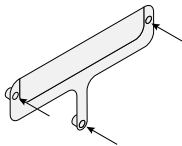


TIDNINGSHÅLLARE LUPUS

MONTERINGSANVISNING

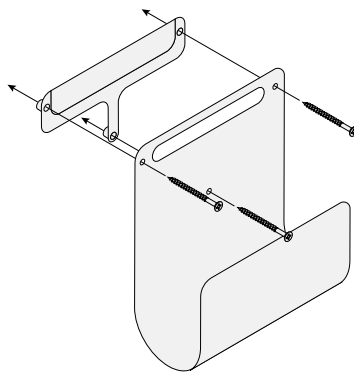
Användning

Tidningshållaren bör placeras bredvid lägenhetsdörr i trapphuset för utdelning av tidningar.



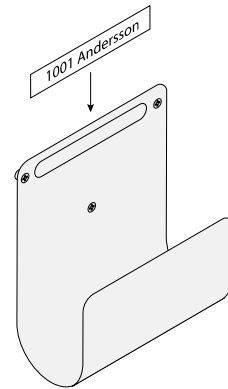
Monteringshöjd

Rekommenderad monteringshöjd är övre skruvhål 1000 mm från golvet, alternativt att tidningshållaren placeras i höjd med dörrhandtag i trapphuset.



Fästnanordning

Skruv medföljer ej produkten. Använd korrekt skruv och plugg anpassad för \varnothing 4,5 mm håltagning i tidningshållaren och väggens material.



1. Mät och märk

Använd plastdelen som mall för att märka ut borrhålen.

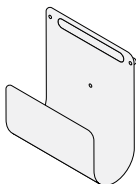
2. Fäst tidningshållaren

Borra hål i väggen och skruva fast tidningshållarens två delar.

3. Namnskylt

Placera namnskylten så lägenhetsnummer och namn syns.

Tidningshållare Lupus



Ⓐ Rek: 1000 (mm)

