

# ENTRÉTAVLA URSUS

## MONTERINGSANVISNING

### Användning

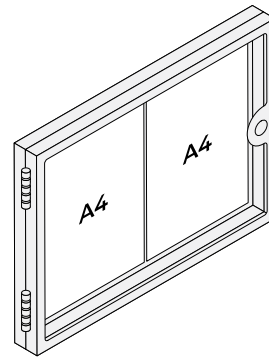
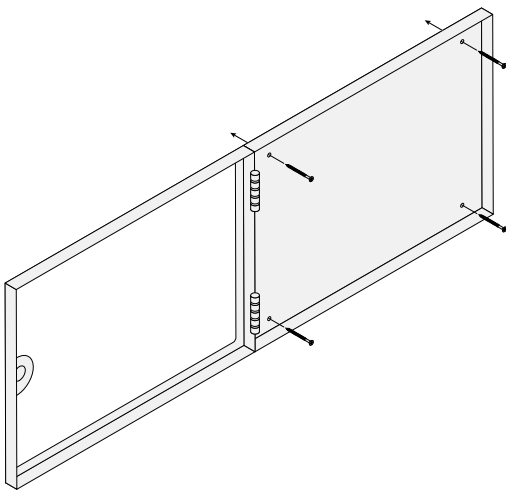
Låsbar entrétavla för visnings av fastighetsinformation och namnregister. För inomhusbruk.

### Monteringshöjd

Rekommenderad monteringshöjd så tavlan är tydligt synlig. Se rekommenderade mått för produktvarianterna nedan.

### Fästordning

Skruv medföljer ej produkten. Använd korrekt skruv och plugg anpassad för  $\varnothing$  6 mm håltagning i entrétavlan och väggens material.



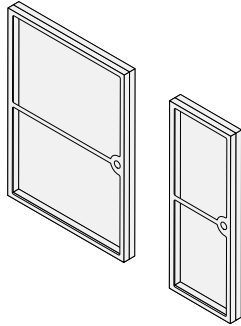
### 1. Fäst entrétavlan

Borra hål i väggen och skruva fast entrétavlan.

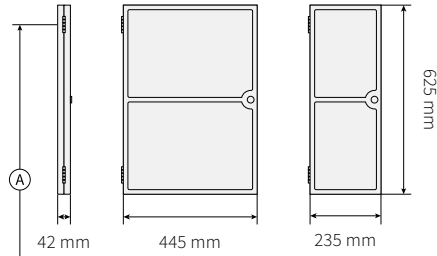
### 2. Sätt upp information

Sätt upp A4 med information och namnregister. Lås sedan skåpet.

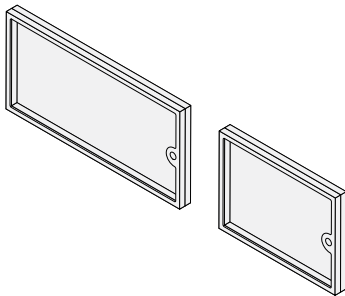
**Ursus 2x2 och Ursus 1x2**



Ⓐ Rek: 1600 (mm)



**Ursus 3x1 och Ursus 2x1**



Ⓐ Rek: 1570 (mm)

