

NAMNSKYLTSHÅLLARE LUPUS

MONTERINGSANVISNING

Användning

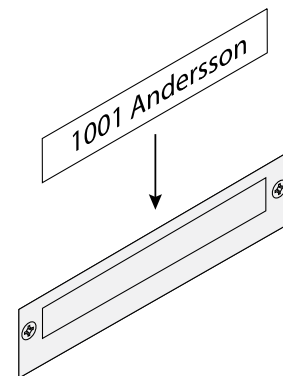
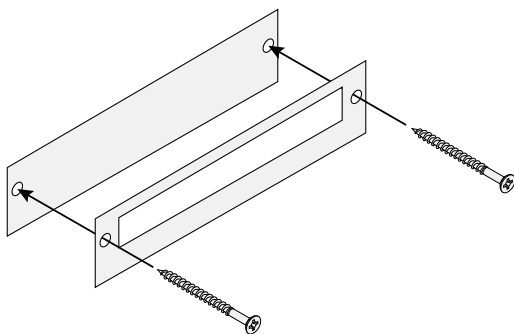
Namnskyltshållare för lägenhetsdörr i förening eller annan anvisning i fastighet.

Monteringshöjd

Rekommenderad monteringshöjd är övre skruvhål 1500-1000 mm från golvet

Fästanelordning

Skruv medföljer ej produkten. Använd korrekt skruv och plugg anpassad för \varnothing 4,5 mm håltagning i tidningshållaren och väggens material.



1. Mät och märk

Använd bakplåten som mall för att märka ut borrhålen.

2. Fäst namnskyltshållaren

Borra hål i väggen och skruva fast namnskyltshållarens två delar.

3. Namnskylt

Placera namnskylten så lägenhetsnummer och namn syns.